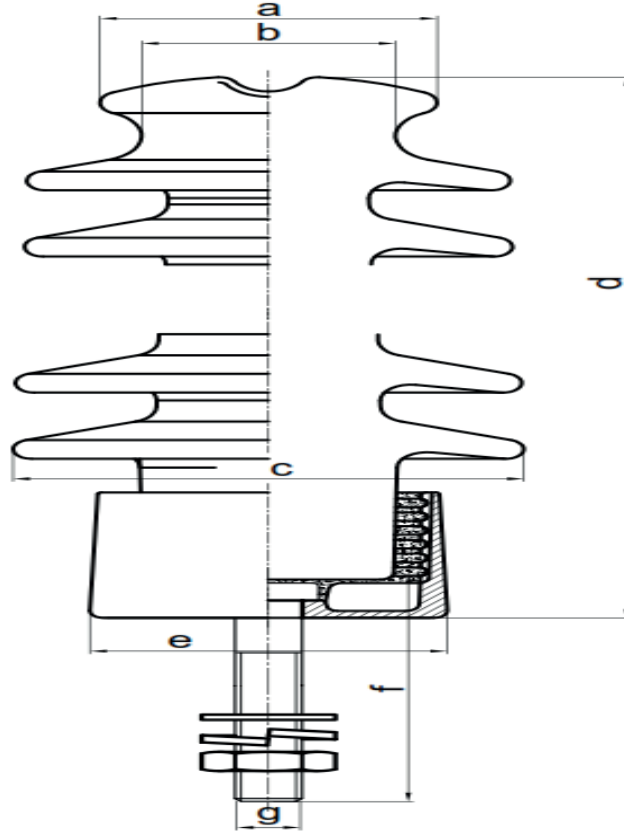




|                         |                       |
|-------------------------|-----------------------|
| Çalışma gerilimi (Max.) | 12kV – 36kV           |
| Konsol Dayanım Yüğü     | 8kN / 12,5kN          |
| Kirlilik Seviyesi       | Normal Tip / Sis Tipi |

Enerji iletim ve dağıtım hatlarında kullanılmak üzere uluslararası standartlara göre, zorlu hava koşullarına dayanıklı uzun havai hat mesnet izolatorleri üretiyoruz.

Havai hat mesnet izolatorlerimizin üretimi, TS EN 60720 standartlarına göre yapılmaktadır.



| ÖLÇÜLER (mm) |     |    |     |     |     |     |    |                     |
|--------------|-----|----|-----|-----|-----|-----|----|---------------------|
| Ürün         | a   | b  | c   | d   | e   | f   | g  | Kaçak Yolu Uzunluğu |
| VKS11 372mm  | 114 | 73 | 140 | 290 | 105 | 130 | 16 | 372                 |
| VKS11 484mm  | 114 | 73 | 150 | 305 | 105 | 130 | 20 | 484                 |
| VKS13 520mm  | 114 | 73 | 157 | 305 | 105 | 130 | 20 | 520                 |
| VKS35 720mm  | 101 | 76 | 153 | 385 | 107 | 130 | 20 | 720                 |
| VKS35 900mm  | 101 | 76 | 165 | 410 | 107 | 130 | 20 | 900                 |

Ürünlerin testleri TS EN 60383-1 standartına göre Türkiye Akreditasyon Kurumu tarafından akredite edilmiş Yüksek Gerilim Test Laboratuvarımızda gerçekleştirilmektedir.

| Ürün                                      | VKS11 372mm | VKS11 484mm | VKS13 520mm | VKS35 720mm | VKS35 900mm |
|---|-------------|-------------|-------------|-------------|-------------|
| Kuruda Güç Frekanslı Dayanım Gerilimi(kV) | 70          | 90          | 70          | 100         | 100         |
| Yaşta Güç Frekanslı Dayanım Gerilimi(kV)  | 50          | 65          | 50          | 70          | 70          |
| Yıldırım Darbe Dayanım Gerilimi (kV)      |             | 150         | 125         | 170         | 170         |
| Elektromekanik kırılma yükü (kN)          | 12,5        | 12,5        | 12,5        | 8           | 8           |