

AS

AS

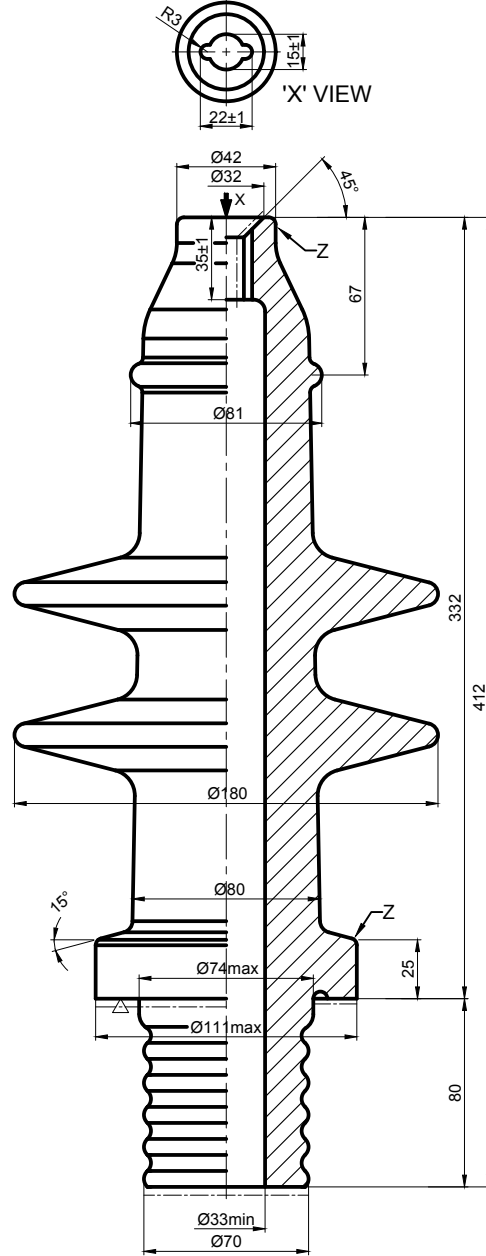
36 kV Transformator Buşing İzolatörleri 250A



TEKNİK VERİLER

Çalışma gerilimi (Max.)	36 kV
Çalışma Akımı (Max.)	250A
Kaçak Mesafesi (Min)	450mm
Malzeme	Porselen
Sır rengi	Kahverengi

AS



36 kV 250A

----- Sırsız Yüzeyler
-▽- Taşlanmış Yüzeyler

Genel Ölçü Toleransı: DIN 40680

Boyut ve Teknik Özellikler: DIN 42531 (250A)

ÜRÜN/NO	36 kV 250A
Nominal Gerilim (kV)	30
Maksimum Gerilim (kV)	36
Nominal Akım (A)	250
Kuruda Güç Frekanslı Dayanım Gerilimi (kV)	77
Yaşta Güç Frekanslı Dayanım Gerilimi (kV)	70
Yıldırım Darbe Dayanım Gerilimi (kV)	170
Isıl Kısa Süreli Akım (2s) (kA)	4,42
Dinamik Anma Akımı (kA)	15,63
Konsol Dayanımı (N)	1000