



Pin Tipi İzolatörler

Pin Type Insulators



Pin Tipi İzolatörler

Bu tip izolatörler orta gerilim dağıtım enerji nakil hatlarında iletkenin direğe tespitinde kullanılır. Bu grup izolatörler, B grubu yani delinebilir tip olup, PİN TİPİ MESNET izolatörleridir. Bu izolatörler 2 gruba ayrılır:

- 1- En yüksek servis voltajı 24 kV 'a kadar olan TSE ve DIN normlarına uygun PIN tipi izolatörler
 - 12 kV Pin Tipi İzolatör VHD-10
 - 17.5 kV Pin Tipi İzolatör VHD-15
 - 24 kV Pin Tipi İzolatör VHD-20
- 2- En yüksek servis voltajı 36 kV 'a kadar olan TSE ve DIN normlarına uygun PIN tipi izolatörler
 - 36 kV Pin Tipi İzolatör VHD-35 SI (720 mm)
 - 36 kV Pin Tipi İzolatör VHD-35 SII (900 mm)

Pin Type Insulators

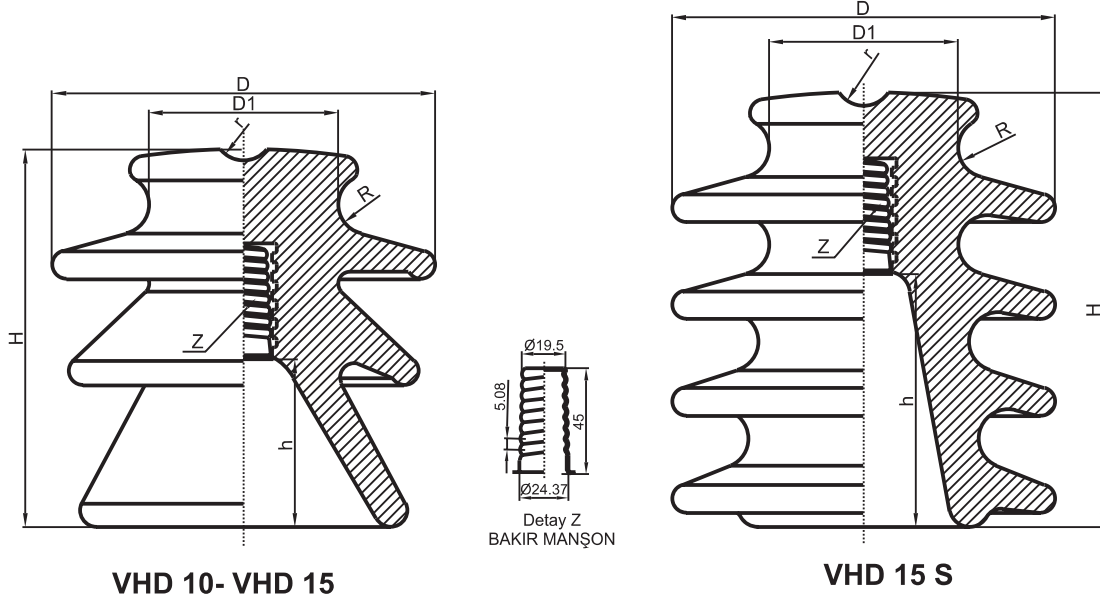
These insulators are used for medium voltage overhead ,distribution lines.They are B Type ,Puncturable insulators. In our production program we manufacture the following insulators .

- 1- Pin type insulators with maximum service voltages up to 24 kV in accordance with TSE and DIN norms .
 - 12 kV pin type insulator VHD-10
 - 17.5 kV Pin Type Insulator VHD-15
 - 24 kV Pin Type Insulator VHD-20
2. Pin Type Insulators with 36 kV maximum service voltage in accordance with TSE and DIN norms
 - 36 kV Pin Type Insulator VHD-35 SI (720mm)
 - 36 kV Pin Type Insulator VHD-35 SII (900 mm)



Sır rengi : Kahverengi
Glaze color : Brown

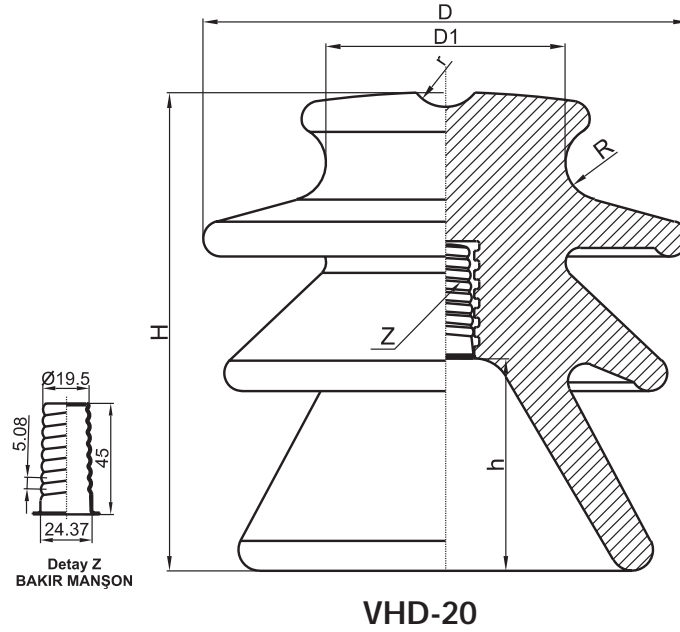
Test metodu : TSEN 60383 - 1, IEC 383-1
Test method : TSEN 60383 - 1, IEC 383-1



İzolatör Insulator	İmalat No	PTO-012	PTO-013	PTO-014	Genel Ölçü Toleransı DIN 40680
	Tipi	VHD 10	VHD 15	VHD 15-S	
Ölçüler Dimensions	H	130 mm	160 mm	184 mm	General Dimension Tolerance DIN 40680
	h	46 mm	72 mm	107 mm	
	Ø D	135 mm	162 mm	150 mm	
	Ø D ₁	70 mm	80 mm	80 mm	
	R	12.5 mm	12.5 mm	12.5 mm	
	r	12.5 mm	12.5 mm	12.5 mm	
Kaçak Mesafe		250 mm	350 mm	440 mm	Creepage distance
Mekanik Elektriksel Değerler	Mekanik Eğilme	1200 kg	1200 kg	1100 kg	Bending Failing Load
	Yaşta 1 dk. Day. Gerilimi	28 kV	38 kV	38 kV	One minute withstand voltage (wet)
	Yağda Delinme	80 kV	80 kV	80 kV	Power Frequency puncture voltage
	Darbe Dayanım	75 kV	95 kV	100 kV	Impulse withstand voltage
Ortalama Eleman Ağırlığı		1.6 kg	2.5 kg	4.2 kg	Average weight of each insulator element
Sandıktaki Adet		9 Ad.	6 Ad.	6 Ad.	Contents of each package
Sandık Brüt Ağırlığı		19.5 kg.	20 kg.	30 kg.	Packed weight

Sır rengi : Kahverengi
Glaze color : Brown

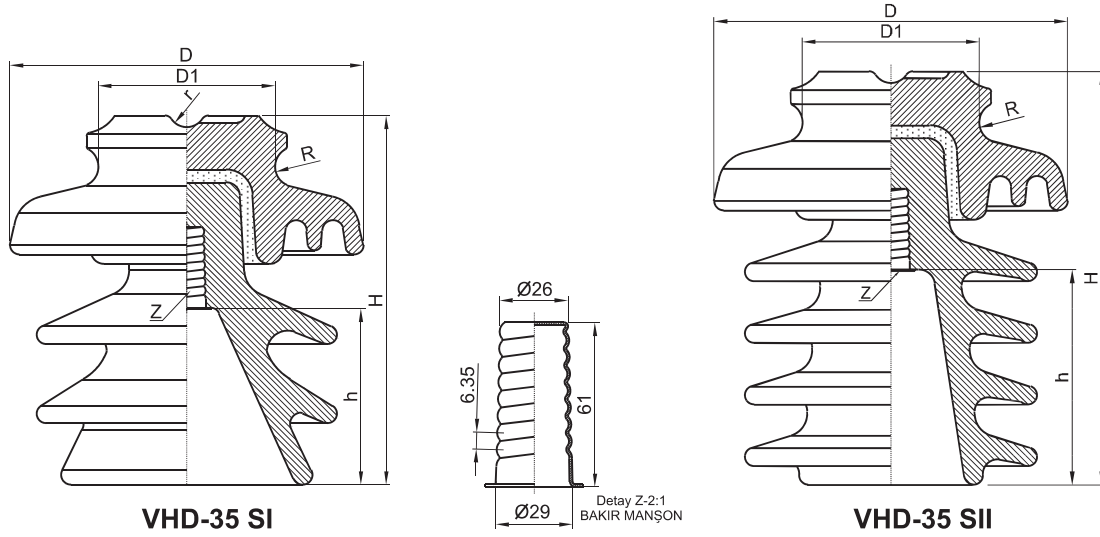
Test metodu : TSEN 60383-1, IEC 383-1
Test method : TSEN 60383-1, IEC 383-1



İzolator Insulator	İmalat No	PTO-015	PTO-016	PTO-017	PTO-018	Genel Ölçü Toleransı DIN 40680
	Tipi	VHD 20	VHD 20-1	VHD 20-2	VHD 20-3	
Ölçüler Dimensions	H	190 mm	190 mm	190 mm	190 mm	General Dimension Tolerance DIN 40680
	h	78 mm	78 mm	93 mm	93 mm	
	Ø D	183 mm	195 mm	183 mm	183 mm	
	Ø D ₁	79 mm	79 mm	79 mm	79 mm	
	R	16 mm	16 mm	16 mm	16 mm	
	r	16 mm	16 mm	16 mm	16 mm	
Kaçak Mesafe		400 mm	440 mm	500 mm	530 mm	Creepage distance
Mekanik Elektriksel Değerler	Mekanik Eğilme	1200 kg	1200 kg	1200 kg	1200 kg	Bending Failing Load
	Yaşta 1 dk. Day. Gerilimi	50 kV	50 kV	50 kV	50 kV	One minute withstand voltage (wet)
	Yağda Delinme	100 kV	100 kV	100 kV	100 kV	Power Frequency puncture voltage
	Darbe Dayanım	125 kV	125 kV	125 kV	125 kV	Impulse withstand voltage
Ortalama Eleman Ağırlığı		3.1 kg	3.5 kg	4.2 kg	4.6 kg	Average weight of each insulator element
Sandıktaki Adet		6 Ad.	6 Ad.	6 Ad.	6 Ad.	Contents of each package
Sandık Brüt Ağırlığı		24 kg.	26 kg.	30 kg	32 kg.	Packed weight

Sır rengi : Kahverengi
Glaze color : Brown

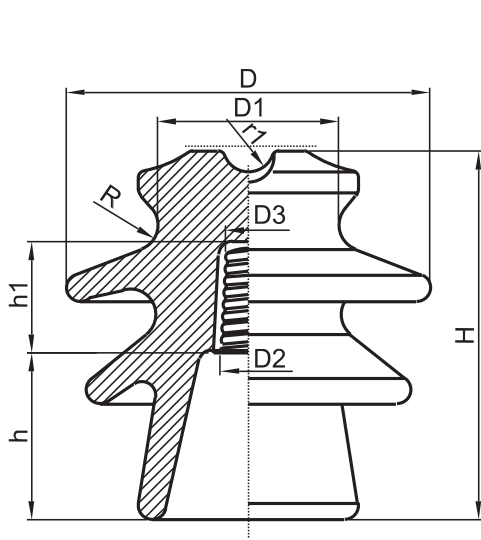
Test metodu : TSEN 60383-1, IEC 383-1
Test method : TSEN 60383-1, IEC 383-1



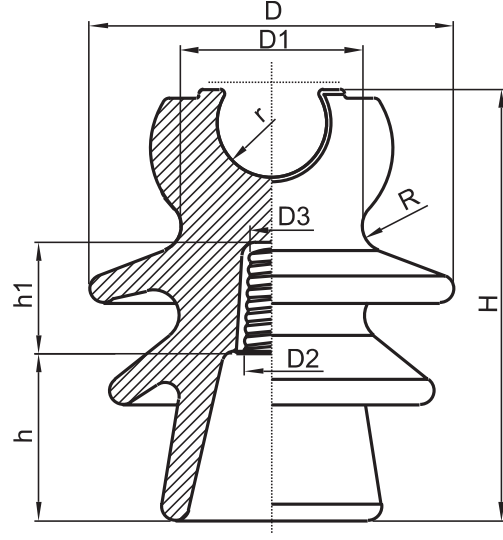
İzolatör Insulator	İmalat No	PTO-019	PTO-020	Genel Ölçü Toleransı DIN 40680 General Dimension Tolerance DIN 40680
	Tipi	VHD -35/SI	VHD-35/SII	
Ölçüler Dimensions	H	270 mm	295 mm	Genel Ölçü Toleransı DIN 40680 General Dimension Tolerance DIN 40680
	h	133 mm	166 mm	
	D	270 mm	270 mm	
	D ₁	135 mm	135 mm	
	R	14 mm	14 mm	
	r	14 mm	14 mm	
Kaçak Mesafe		720 mm	900 mm	Creepage distance
Mekanik Elektriksel Değerler	Mekanik Eğilme	1200 kg	1200 kg	Bending Failing Load
	Yaşta 1 dk. Day. Gerilimi	70 kV	70 kV	One minute withstand voltage (wet)
	Yağda Delinme	180 kV	180 kV	Power Frequency puncture voltage
	Darbe Dayanım	170 kV	170 kV	Impulse withstand voltage
Ortalama Eleman Ağırlığı		12 kg	13.5 kg	Average weight of each insulator element
Sandıktaki Adet		3 Ad.	3 Ad.	Contents of each package
Sandık Brüt Ağırlığı		42 kg	50 kg	Packed weight

Sır rengi : Mavi - Gri - Kahverengi
Glaze color : Blue - Gray - Brown

Test metodu : IEC 383-1 TSEN - 60383-1
Test method : IEC 383-1 TSEN - 60383-1



SH-24



EH-24

İzolator Insulator	İmalat No	PTO-021	PTO-022	Genel Ölçü Toleransı DIN 40680
	Tipi	SH - 24	EH - 24	
Ölçüler Dimensions	H	160 mm	198 mm	General Dimension Tolerance DIN 40680
	h	32 mm	32 mm	
	h1	80 mm	80 mm	
	Ø D	170 mm	170 mm	
	Ø D1	85 mm	85 mm	
	Ø D2	36 mm	36 mm	
	Ø D3	32 mm	32 mm	
	R	16 mm	16 mm	
	r	16 mm	30 mm	
	Kaçak Mesafesi	320 mm	320 mm	Creepage Distance
	Sürekli ve Azami İşletmede Gerilim Seviyesi	24 kV	24 kV	Continuous & maximum service voltage level
	Eğilmede min. Kırılma Yüğü	1200 kg	1200 kg	Min. Bending Failing Load
	End.Frek.Yağda Dayanma Gerilimi	45 kV	45 kV	Low Freq. Wet withstand voltage
	Yıldırım Darbe Dayanma Gerilimi	125 kV	125 kV	Lightning impulse withstand voltage
	Güç Frek.Yağda Delinme Gerilimi	100 kV	100 kV	Power Freq. Puncture voltage in oil
	Ortalama Eleman Ağırlığı	3.1 kg	3.3 kg	Average weight of each insulator element
	Sandıktaki Adet	120 Ad.	96 Ad.	Contents of each package
	Sandıklı Ağırlığı	486 kg	425 kg	Packed weight