



Hava Hattı Mesnet İzolatörleri
Line Post Insulators



Hava Hattı Mesnet İzolatörleri

Bu tip izolatörler orta gerilim dağıtım enerji nakil hatlarında iletkenin direğe tespitinde kullanılır. Bu izolatörler A gurubu yani delinmez tip olup DOLU TİP MESNET izolatörlerdir. En yüksek servis voltajı 36 kV 'a kadar olan TSE ve DIN normlarına uygun izolatörler dolu tip hat mesnet izolatörleri

- VKS-35 N (720mm)
- VKS-35 J (900mm)

Line Post Insulators

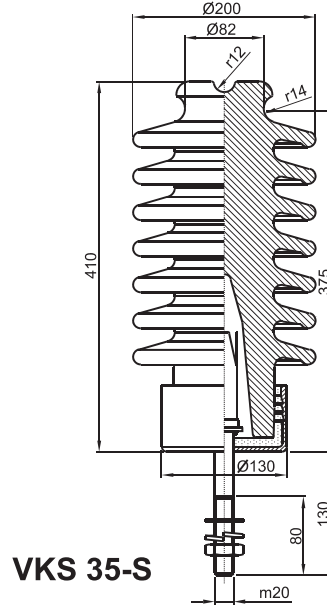
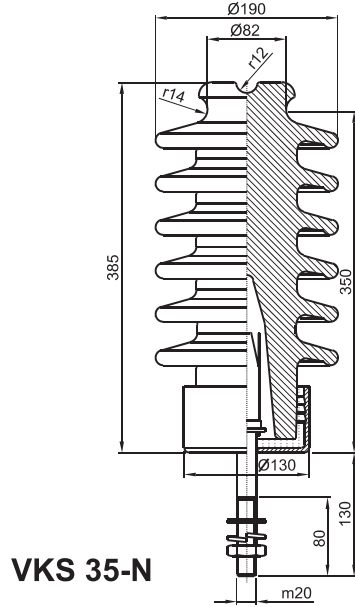
The line post insulators are used for medium voltage overhead ,distribution lines and they are non-puncturable A type insulators. We produce line post insulators with maximum service voltage of 36 kV with respect to TSE and DIN norms

- VKS-35 N (720mm)
- VKS -35J (900 mm)



Sır rengi : Kahverengi
Glaze color : Brown

Test metodu : TSEN 60383-1-2, IEC 383/1-2
Test method : TSEN 60383-1-2, IEC 383/1-2



İzolatör Insulator	İmalat No		DTM-023	DTM-024	Genel Ölçü Toleransı DIN 40680 General Dimension Tolerance DIN 40680 Boyutlar ve Teknik Özellikler IEC-720 Dimensions & Specifications IEC-720		
	Tipi		VKS 35 N	VKS 35 S			
Eğilmede Kırılma Yüğü			800 kg	800 kg	Bending Failing Load		
Kaçak Mesafesi			720 mm	900 mm	Creepage Distance		
Ortalama Atlama Gerilimi	Güç Frekans	Kuru	110 kV	120 kV	Dry	Power Frequency	Average Flashover Voltage
		Yaş	90 kV	100 kV	Wet		
	% 50 Darbe	Kuru	200 kV	200 kV	Poz.	50 % Impulse	
		Yaş	250 kV	250 kV	Neg.		
1 dak. Dayanım Gerilimi	Güç Frekans	Kuru	100 kV	100 kV	Dry	Power Frequency	1 minute withstand voltage
		Yaş	70 kV	70 kV	Wet		
Darbe Dayanım Gerilimi			170 kV	170 kV	Impulse withstand voltage		
Ortalama Eleman Ağırlığı			12.7 kg	14.6 kg	Average weight of each insulator element		
Sandıktaki Adet			3 Ad.	3 Ad.	Contents of each package		
Sandık Brüt Ağırlığı			47 kg	49 kg	Packed weight		