



Çubuk İzolatörler

Long Rod Insulators



Çubuk İzolatörler

36 kV sistem geriliminde kullanılan top ve yuva mafsallı bağlantılı izolatörlerdir. Zincir izolatörlere muadil olarak kullanılırlar

Bu izolatörlerin en büyük özellikleri

- Zincir grubunda delinmez tip oluşu ve kirlenmedeki dayanıklılığıdır.
- Pin tipi izolatörlere göre daha az metal kullanılması
- Kısa devreye karşı daha dayanıklı olması
- Yaşlanmaması
- Yüksek spesifik kaçak mesafe uygulama şansı olabilmesi

Long Rod Insulators

Long rod insulators provide better operation conditions in comparison with cap and pin type insulators. Similar to cap and pin insulators, they are ball and socket coupled and are used for suspension and tension at 36 kV maximum service voltage.

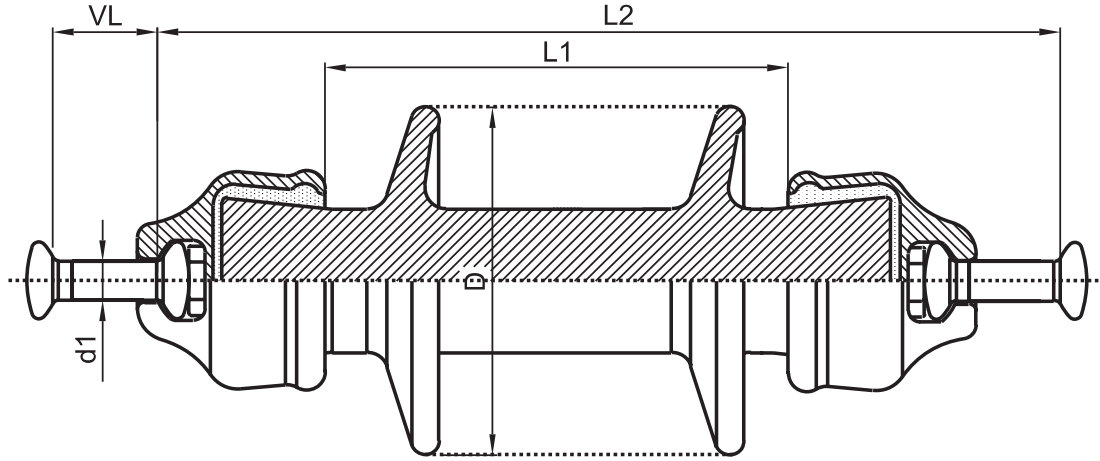
The advantages of long rod insulators are given below

- Puncture proof with long insulation distance
- Minimum use of metal parts
- Power arc protection
- No measurable aging
- Higher creepage distance



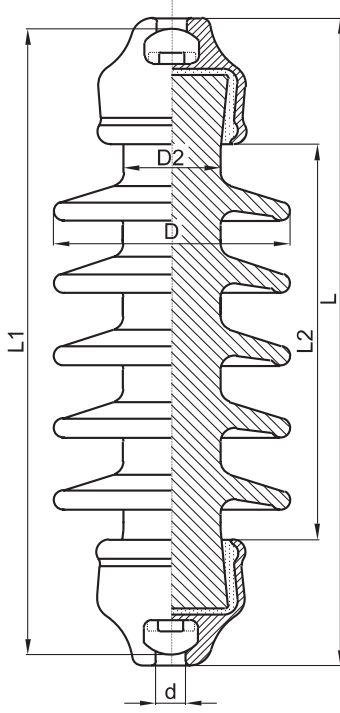
Sır rengi : Kahverengi
Glaze color : Brown

Boyutlar ve teknik özellikler : TS 10333, IEC 433
Dimensions : TS 10333, IEC 433

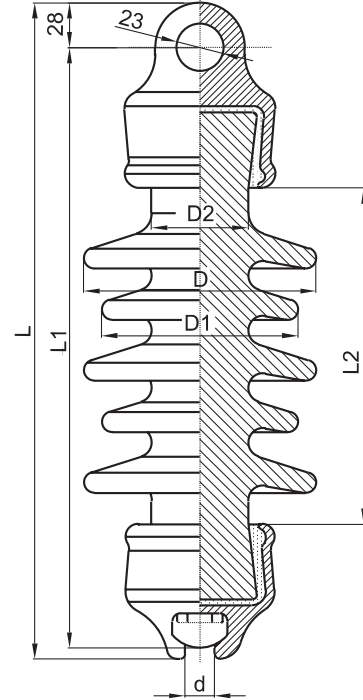


İzolator Insulator	İmalat No	DTÇ-030	DTÇ-031	DTÇ-032	
	Tipi	L 40 E 310	L 70 E 310	L 100 E 380	
Ölçüler Dimensions	L1	310 mm	310 mm	380 mm	Genel Ölçü Toleransı DIN 40680 General Dimension Tolerance DIN 40680
	L2	450 mm	468 mm	542 mm	
	VL	30 mm	40 mm	40 mm	
	Ø D	150 mm	155 mm	165 mm	
	Ø D1	11 mm	16 mm	16 mm	
Kaçak Mesafesi	900 mm	900 mm	900 mm	Creepage distance	
Yaşta Güç Frek.1 dk.Dayanma Gerilimi	85 kV	85 kV	95 kV	Wet power freq.1 min.withstand volt.	
Yıldırım Darbe Dayanma Gerilimi	200 kV	200 kV	250 kV	Lightning impulse withstand voltage	
Çekmede Kopma Yüğü	40 kN	70 kN	100 kN	Tensile breaking load	
Ortalama Eleman Ağırlığı	8.2 kg	9.3 kg	12.7 kg	Average weight of each insulator element	
Sandıktaki Adet	3 Ad.	3 Ad.	2 Ad.	Contents of each package	
Sandıklı Ağırlığı	29 kg	33 kg	28 kg	Packed weight	

Sır rengi : Kahverengi
Glaze color : Brown



60 / 5



60 / 3+2

İzolator Insulator	İmalat No	DTÇ-033	DTÇ-034	Genel Ölçü Toleransı DIN 40680 General Dimension Tolerance DIN 40680
	Tipi	Long Rod 60/3	Long Rod 60/5	
Ölçüler Dimensions	L (min)	417 mm	404 mm	
	L ₁	380 mm	390 mm	
	L ₂	215 mm	240 mm	
	Ø D	148 mm	150 mm	
	Ø D ₁	125 mm	---	
	Ø D ₂	63 mm	60 mm	
	Ø d	16 mm	16 mm	
Kaçak Mesafesi		530 mm	600 mm	Creepage Distance
Yaşta 1 dk. Dayanma Gerilimi		55 kV	55 kV	1 minute withstand voltage (wet)
Darbe Dayanma Gerilimi		140 kV	140 kV	Impulse withstand voltage (1.2/50 wave)
Çekmede Kopma Yüğü (min)		70 kN	70 kN	Tensile breaking load (min)
Ortalama Eleman Ağırlığı		8 kg	8.5 kg	Average weight of each insulator element
Sandıktaki Adet		3 Ad.	3 Ad.	Contents of each package
Sandık Brüt Ağırlığı		28 kg	30 kg	Packed weight